

NUEVO / NEW

Integrity Top

It's that simple.



A product designed by Cosentino®



SILESTONE
by COSENTINO

On Top

Integrity Top

**Una sola pieza.
Fácil instalación.
Así de sencillo.**

El nuevo fregadero Integrity Top es el nuevo modelo de fregadero sobre encimera fácil de instalar que crea una sensación de unidad e integración total sobre una encimera Silestone®.

Al igual que el resto de los Integrity, cuenta con todas las características de Silestone®: alta resistencia al rayado y a las manchas, una prolongada durabilidad y las más altas prestaciones de diseño.

Sin herramientas especiales para su instalación, sin complicaciones. Una sola pieza que ofrece un resultado final de extraordinaria armonía visual.

**One piece.
Easy installation.
It's that simple.**

The Integrity Top model is the new above-counter, easy-to-install sink that creates a sense of total unity and integration above a Silestone® countertop.

Like the rest of the Integrity line, it has all the characteristics of Silestone®: superior scratch and stain resistance, extreme durability and high-performance design.

With no complications or need for special tools, it is a single-piece design that offers an end result of extraordinary visual harmony.







□ BLANCO ZEUS

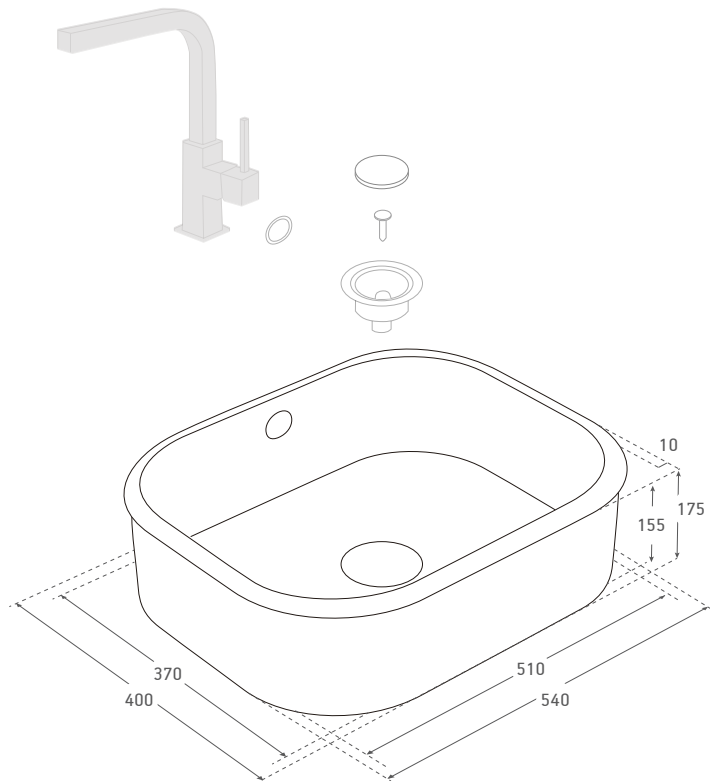


Dimensiones

Dimensions

Con unas medidas de 37x51x15,5 cm., Integrity Top es un fregadero de un seno, en una pieza y sin juntas, sinónimo de elegancia y perfección.

Measuring 37x51x15.5 cm., Integrity Top is a seamless one-piece, single-bowl sink, synonymous with elegance and perfection.



Colores Disponibles

Colors Availability

Integrity TOP está disponible actualmente en Blanco Zeus, Cemento Spa y Negro Tebas* en acabado Pulido.

** Disponible en cualquier otro color Integrity bajo pedido (Consultar disponibilidad)*

Integrity TOP is currently available in Blanco Zeus, Cemento Spa and Negro Tebas* in a polished finish.

**Available in any other Integrity color upon request (Check availability)*



BLANCO ZEUS



CEMENTO SPA



NEGRO TEBAS

Guía de Instalación

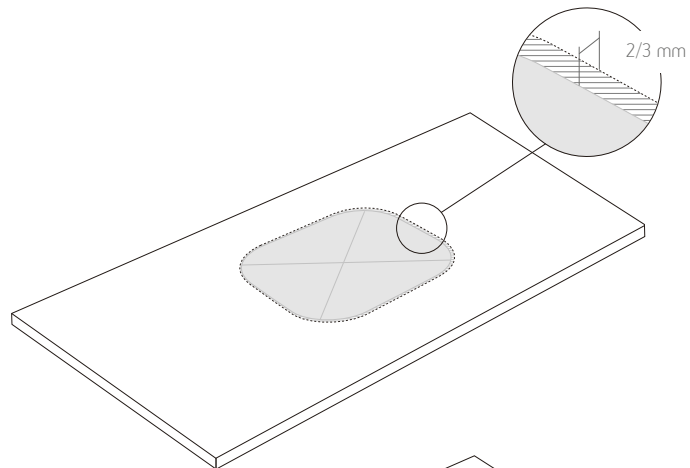
Installation Guide

1 Realización del hueco

Es necesario que sea 2/3mm superior a las dimensiones del fregadero.

Preparation of the opening

The opening needs to be 2/3mm greater than the overall size of the sink.

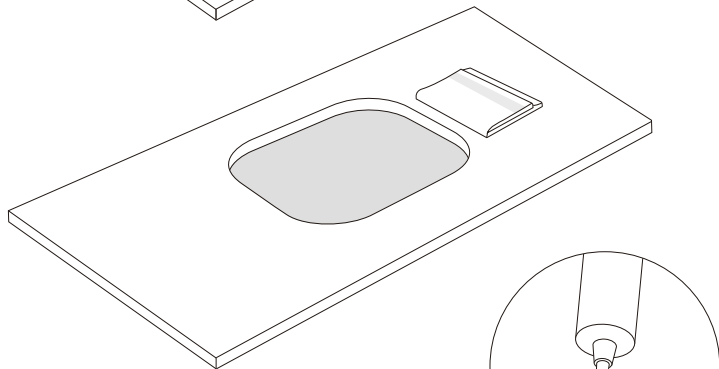


2 Limpieza de partes a pegar

Antes de aplicar la silicona, limpiar la zona con disolventes o alcohol.

Cleaning of parts to be bonded

Before applying the silicone, clean the area with solvents or alcohol.

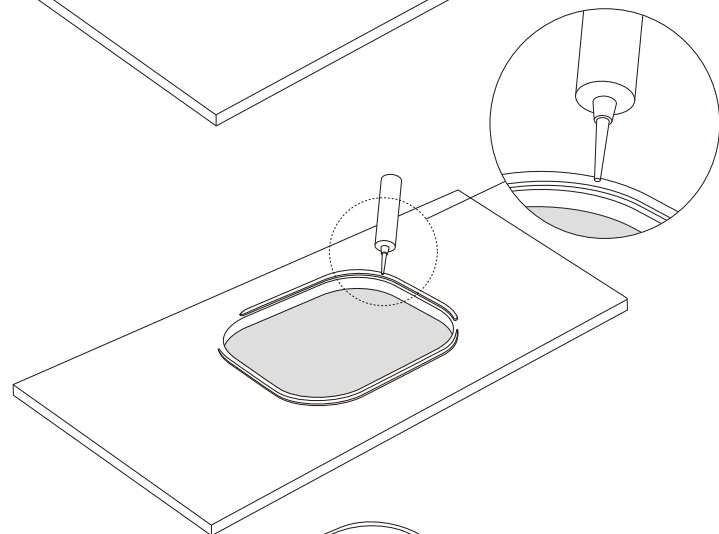


3 Aplicación de la silicona sellante (Colorsil)

Aplicar un cordón de silicona en el borde de la encimera. Colocar cinta de carroceros alrededor del hueco para proteger la encimera (opcional).

Application of silicone sealant (Colorsil)

Apply a bead of silicone on the edge of the countertop. Place masking tape around the opening to protect the countertop (optional).

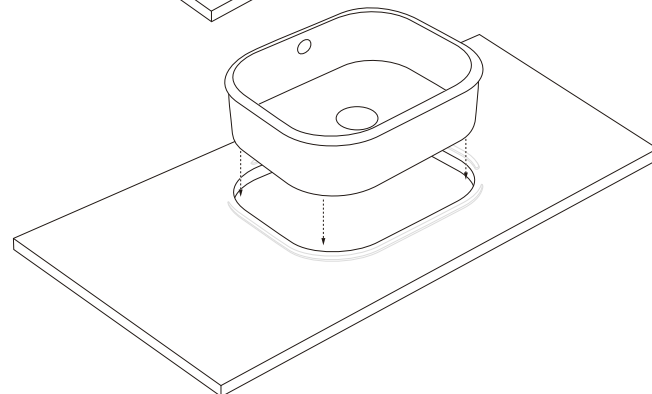


4 Colocación del fregadero

Ubicar el fregadero. Retirar el exceso de silicona y dejar secar.

Placement of the sink

Position the sink. Remove excess silicone and let dry.



A product designed by **COSENTINO**

Ctra. Baza a Huércal-Overa, km 59 / 04850
Cantoria - Almería (España) / Tel.: +34 950 444 175 / info@cosentino.com
www.cosentino.com / www.silestone.com / www.dekton.com

